



— lake kapi & mobilya —

2026

LAKE KAPI KOLEKSİYONU

estetik - dayanıklılık - kusursuz işçilik

ALT YAPIMIZ

1200 m² kapalı üretim alanı
Aylık 2000 kapı üretim kapasitesi
Makine boyama
Kaliteli yüzey
Seri üretim



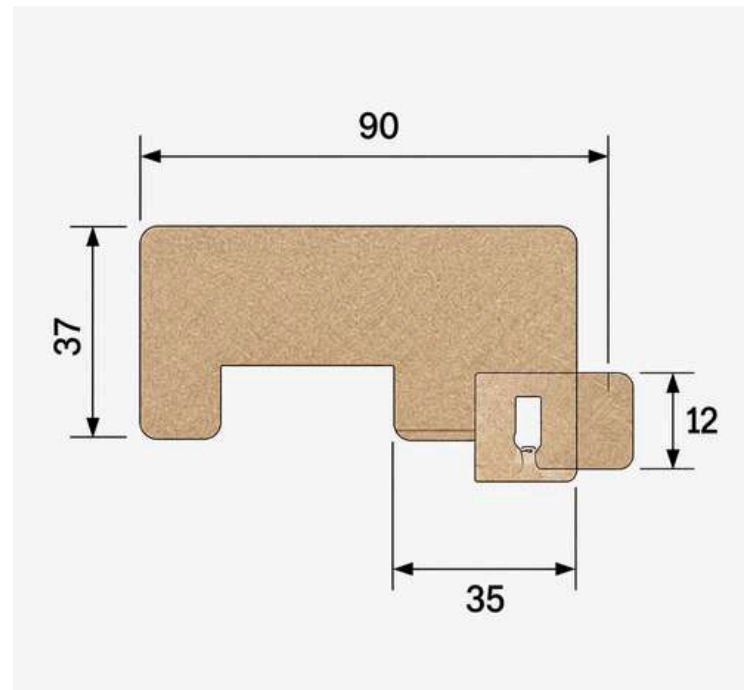
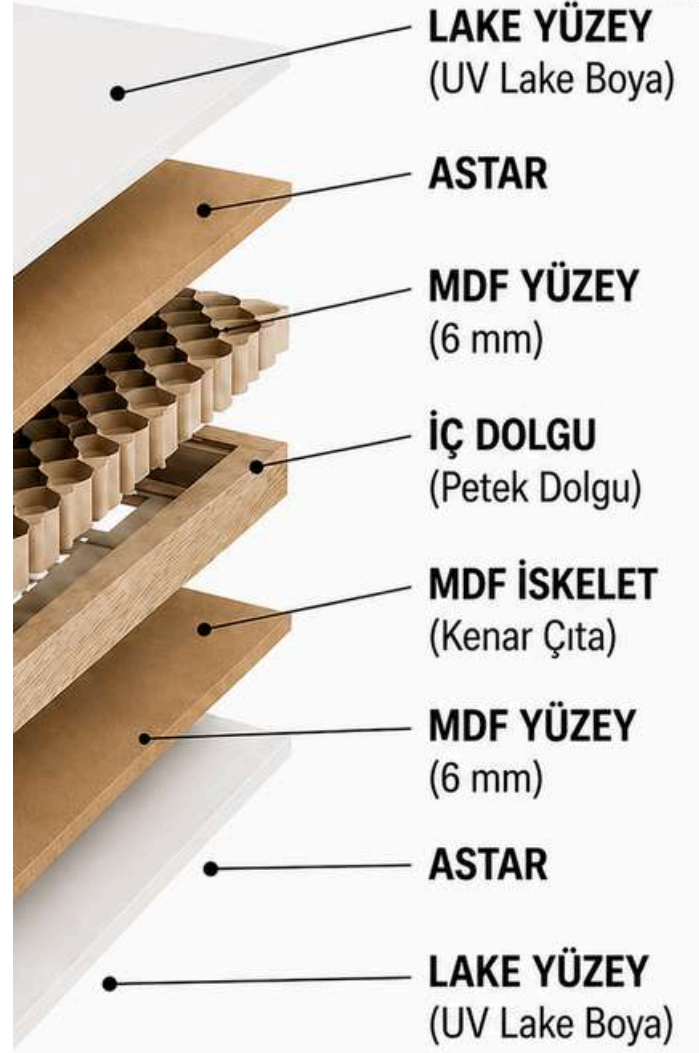
KALİTE STANDARDIMIZ

Üretim süreçlerimizde yüksek kalite ve dayanıklılık esas alınmaktadır. Tüm kapılarımızda pürüzsüz yüzey kalitesi ve homojen boya dağılımı sağlayan tam otomatik ***makine boya sistemi*** kullanılmaktadır.

Kapı yüzeylerinde darbelere karşı daha güçlü yapı sunan ***6 mm MDF yüzey*** uygulaması tercih edilerek uzun ömürlü kullanım hedeflenmektedir.

Kasa sistemlerinde ise piyasadaki standart ölçülerin üzerinde dayanıklılık ve sağlam montaj avantajı sunan ***37 mm genişliğinde kasa profili*** kullanılmaktadır.

Bu teknik standartlar; estetik, sağlamlık ve uzun ömürlü kullanım anlayışımızın temelini oluşturmaktadır.





kapi
lake kapi & mobilya

frame serisi



kapi
lake kapi & mobilya

divide serisi



kapi
lake kapi & mobilya

echo serisi



kapi
lake kapi & mobilya

linea serisi

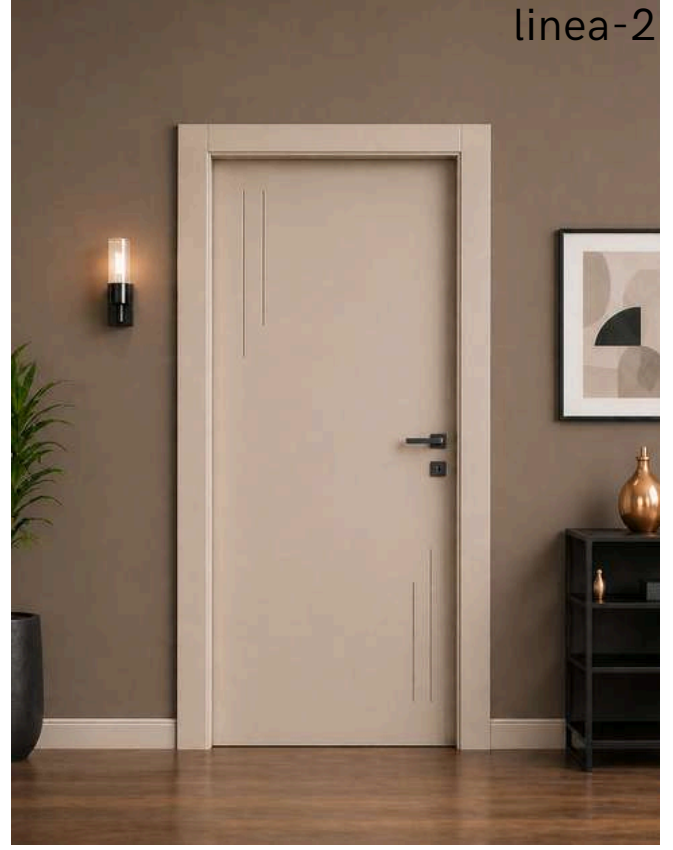


kapi
lake kapi & mobilya





— Linea serisi —



Koleksiyon dışında özel ölçü, farklı model ve renklerde üretim yapılabilmektedir



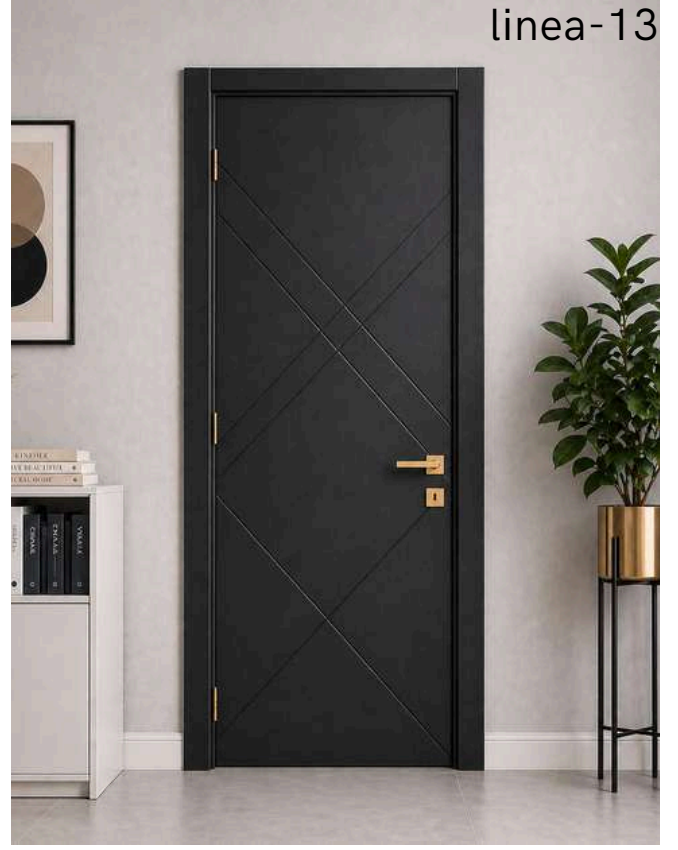
Koleksiyon dışında özel ölçü, farklı model ve renklerde üretim yapılabilmektedir



kapi



Koleksiyon dışında özel ölçü, farklı model ve renklerde üretim yapılabilmektedir



Koleksiyon dışında özel ölçü, farklı model ve renklerde üretim yapılabilmektedir



kapi





— divide

serisi



Koleksiyon dışında özel ölçü, farklı model ve renklerde üretim yapılabilmektedir



Koleksiyon dışında özel ölçü, farklı model ve renklerde üretim yapılabilmektedir



Koleksiyon dışında özel ölçü, farklı model ve renklerde üretim yapılabilmektedir



kapi





—echo serisi —



kapi



Koleksiyon dışında özel ölçü, farklı model ve renklerde üretim yapılabilmektedir



kapi



Koleksiyon dışında özel ölçü, farklı model ve renklerde üretim yapılabilmektedir



frame serisi

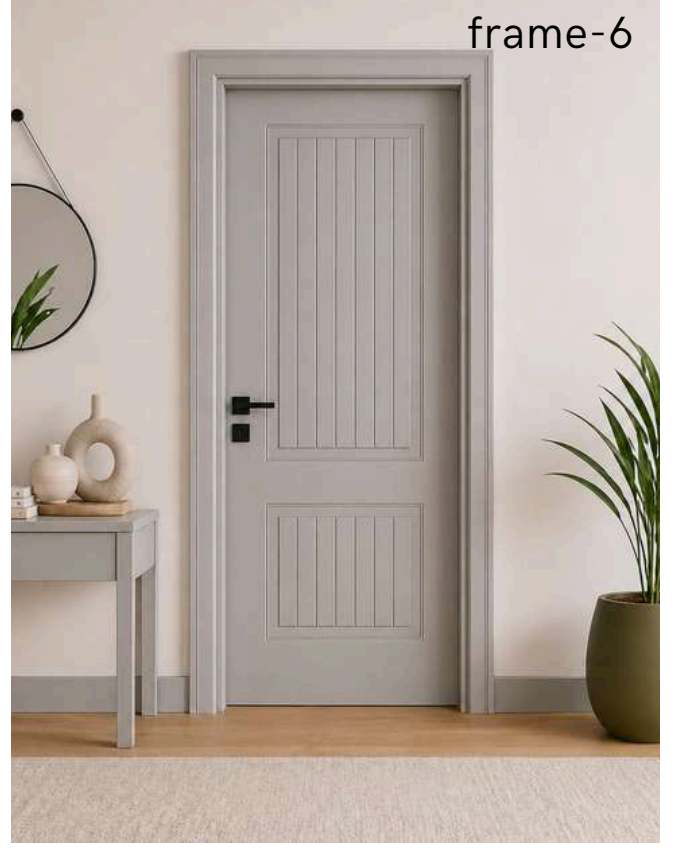


Koleksiyon dışında özel ölçü, farklı model ve renklerde üretim yapılabilmektedir

frame-5



frame-6



frame-7



Yaşam alanlarına değer katan çözümler üretmeye devam ediyoruz.

"kapi" olarak; kalite, estetik ve işçiliği bir araya getirerek her projeye özel, güvenilir ve uzun ömürlü üretim anlayışıyla hizmet sunuyoruz. Standart koleksiyonlarımızın yanında, ihtiyaca özel ölçü, model ve tasarım alternatifleriyle beklentilere uygun çözümler geliştiriyoruz.

Bir kapının yalnızca bir geçiş alanı değil, mekanın karakterini tamamlayan önemli bir detay olduğuna inanıyoruz. Bu anlayışla, her üretimde kaliteyi ve müşteri memnuniyetini ön planda tutuyoruz.

Ürünlerimiz, özel üretim seçeneklerimiz ve projeleriniz için detaylı bilgi almak üzere bizimle iletişime geçebilirsiniz. Size en uygun çözümü birlikte oluşturmaktan memnuniyet duyarız.

Detaylı bilgi ve teklif talepleriniz için bizimle iletişime geçin.

"Mekanlara karakter, yaşam alanlarına değer katar"

 **kapi**
— lake kapi & mobilya —